



## INSTALLATION INSTRUCTIONS- DIFFUSER ACCESSORY KITS UHIR Series Electric Unit Heater

### WARNING

Accessory kit installations should be performed by a qualified electrician.  
Disconnect all power supplies before working on equipment.  
Select a heater installation location where the outlet air is not directed at an adjacent wall.

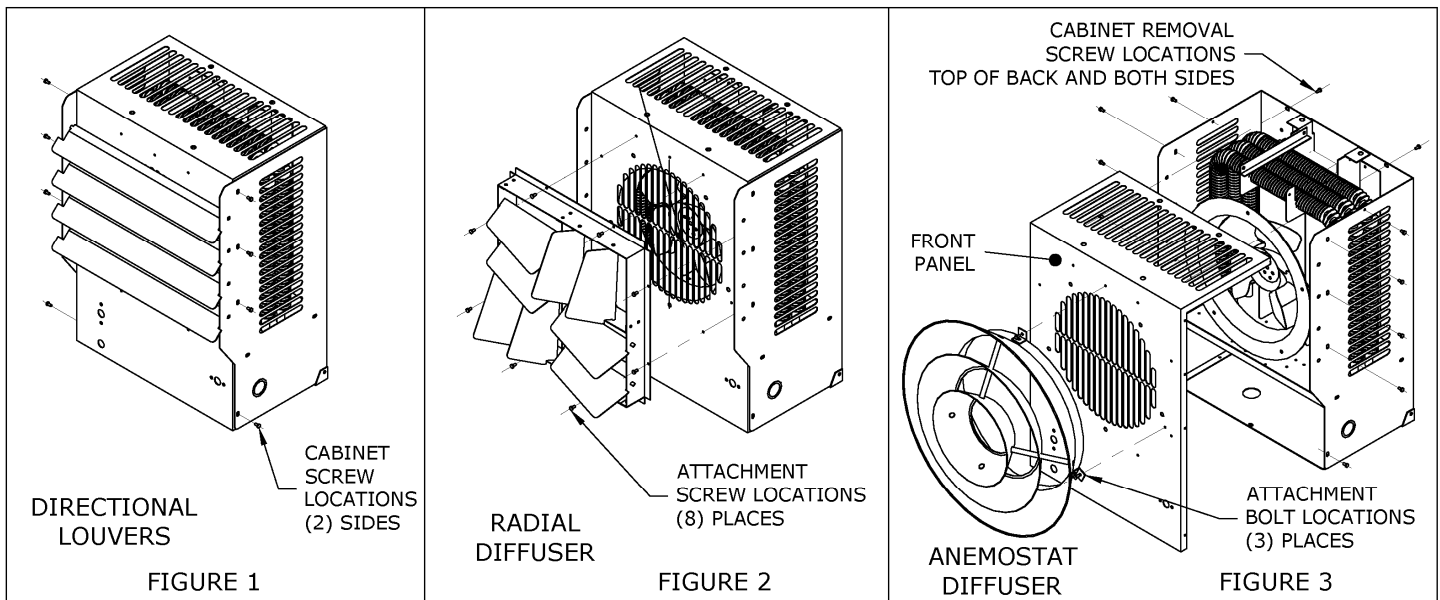
Heater KW Rating (Reference heater nameplate)	Radial Diffuser Kit	Anemostat Diffuser Kit
$\leq 5$ KW	1024152	1024155
$5 < \text{KW} \leq 20$	1024153	1024156
$\text{KW} > 20$	1024154	1024157

#### A. Radial Diffuser:

1. Loosen sheetmetal screws located in the side of the heater cabinet to free directional louvers. Do not remove. Reference Figure 1 below for location.
2. Remove directional louvers and retighten sheetmetal screws from step 1.
3. Using the 8 supplied sheetmetal screws, mount radial diffuser in prepunched holes located in the heater cabinet as shown in Figure 2.
4. Adjust louvers to direct airflow as desired.

#### B. Anemostat Diffuser:

1. Remove sheetmetal screws and directional louvers as shown in Figure 1.
2. Remove front cabinet panel. See Figure 3 for attachment screw locations.
3. Using the supplied bolts, nuts and lock washers, install anemostat diffuser into the prepunched holes in front panel.
4. Reinstall front heater cabinet panel.





## Instructions d'installation des accessoires de diffuseur pour les appareils de chauffage série UHIR.

### **AVERTISSEMENT**

L'installation des accessoires ne devraient être exécutées que par des électriciens qualifiés. Débranchez tous circuits alimentaires avant de faire des changements à l'équipement. Choisissez un endroit pour l'installation de l'appareil de chauffage où l'air d'échappement ne soit pas dirigé vers un mur voisin.

Valeur nominale KW de l'appareil de chauffage (consultez la plaque)	Necessaire de diffuseur ventilation radiale	Necessaire de diffuseur Anemostat
$\leq 5$ KW	1024152	1024155
$5 < \text{KW} \leq 20$	1024153	1024156
$\text{KW} > 20$	1024154	1024157

#### A. Diffuseur de ventilation radiale:

1. Désérrez les vis de tôle dans l'intérieur du cabinet de l'appareil de chauffage afin d'affranchir les louveres directifs sans les dégager. Consultez illustration No 1 ci-dessous pour l'emplacement.
2. Dégagez les louveres directifs et reserrez les vis de tôle d'étape 1.
3. Utilisant les 8 vis de tôle inclus montez le diffuseur de ventilation radiale dans les trous pré-poncionnés dans le cabinet de l'appareil de chauffage comme indiqué dans illustration 2.
4. Ajustez les louveres pour la direction du mouvement d'air désiré.

#### B. Diffuseur Anemostat:

1. Dégagez les vis de tôle et les louveres directifs comme indiqué dans illustration 1.
2. Dégagez le panneau front du cabinet. Consultez illustration 3 pour l'emplacement des vis d'attachement.
3. Utilisant les boulons, écrous a rondelles frein inclus installez le diffuseur anemostat dans les trous pré-poncinés au panneau front.
4. Remontez le panneau front du cabinet de l'appareil de chauffage.

